

## Chariots de service Chariot de service 1 niveau 600 mm

REPÈRE # \_\_\_\_\_

MODELE # \_\_\_\_\_

NOM # \_\_\_\_\_

SIS # \_\_\_\_\_

AIA # \_\_\_\_\_



361230 (STR601)

Platform Trolley - 600 mm

### Description courte

#### Repère No.

En inox AISI 304. Structure tubulaire, 25 mm, entièrement soudée. Plateau supérieur sans soudures, insonorisé, avec rebords à double repliement. La poignée est un prolongement de la structure porteuse. 4 roulettes pivotantes, dont deux avec frein, de 125 mm de diamètre, avec pare-chocs en plastique. Dimensions du plateau de support : 600x600 mm Capacité de charge : 150 kg, uniformément répartis.

### Caractéristiques principales

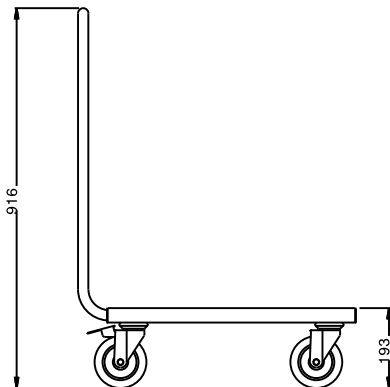
- Idéal pour transporter des ustensiles de cuisine et des paniers de lave-vaisselle.
- Structure tubulaire 25 mm, entièrement soudée.
- Capacité de charge de 150 kg, répartie uniformément.
- Plateforme absorbante sans soudure avec bords à double enveloppe soudés à la structure..
- Dimension de la plateforme : 600x600 mm.
- La poignée est une extension de la structure porteuse.
- 4 roulettes pivotantes Ø 125 mm, dont 2 avec freins, équipées d'amortisseurs en plastique.

### Construction

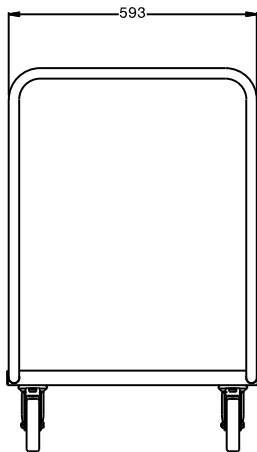
- Structure en inox AISI 304.

APPROBATION: \_\_\_\_\_

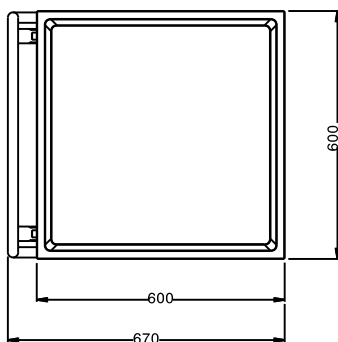
Avant



Côté



Dessus



**Informations générales**

<b>Largeur extérieure</b>	
361230 (STR601)	670 mm
<b>Profondeur extérieure</b>	600 mm
<b>Hauteur extérieure</b>	900 mm
<b>Construction roues :</b>	zinc
<b>Diamètre des roues :</b>	Ø 125
<b>Poids net :</b>	13 kg